

Tapwater regelingen

Voor de BRC- 23 en BRC- 45 regelaars

Algemeen

BR Controls is een innovatief, flexibel en een open systeem, ontwikkeld volgens de laatste technologische trends van modern en high-tech gebouwbeheer. Door gebruik van internet- en de moderne ICT technologie kunnen zowel nieuwe als bestaande regelinstallaties in gebouwen en in de industrie eenvoudig worden aangesloten op Ethernet/IP, toepasbaar in kleine tot grote installaties.

Embedded Webserver

De bijbehorende regelaar is standaard voorzien van een embedded webserver en is voorzien van een interface voor integratie met apparatuur van derden voor uiteenlopende gebouwdisciplines. Het op afstand grafisch beheren en bewaken van installaties via uw Web-browser is nog nooit zo eenvoudig geweest.

Tapwater regelingen

De Tapwater regelingen worden met de benodigde regelkringen geleverd, afhankelijk van de te besturen installatie. De BRControls regelingen kunnen in een veldbus gemonteerd worden van 1200 mtr. Middels de programmeertool LogiCad kunnen de regelunits vrij worden voorzien van software met de mogelijkheid om software wijzigingen aan te brengen middels de veldbus.

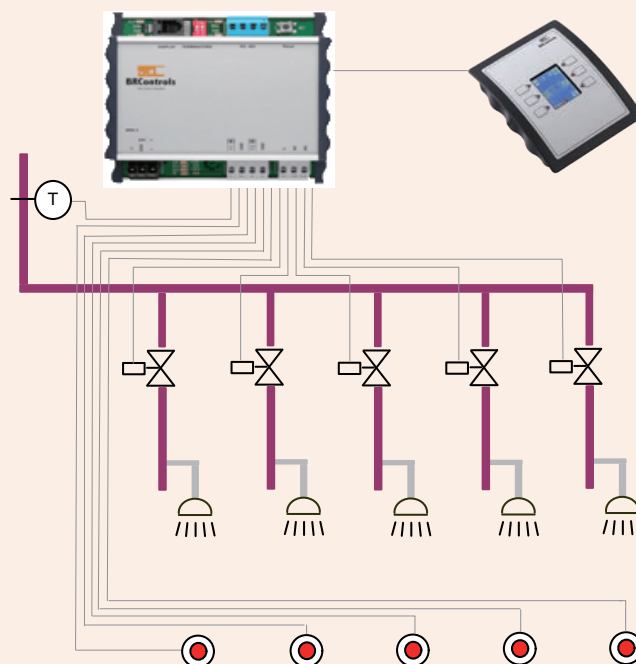
De Tapwater regelingen kunnen gebruikt worden voor besturing van meerdere Douche ruimtes, de software werkt geheel standalone in de regelmodulen. Functionaliteit gewaarborgd door deze intelligentie in de regelmodulen. Verlichting en ventilatie (afzuigen heetwaterdamp) kunnen meegenomen worden in de besturing.

Legionella Beheersing

Door het opnemen van temperaturopnemers kunnen er temperatuur overzichten middels de Web-browser direct uit de BRC regelaar bekeken worden, op de regelaar is een opslag capaciteit aanwezig van 2 GB. De mogelijkheid is aanwezig om de opgebouwde database in de BRC regelaar naar een CVS te exporteren. Direct uit de BRC regelaar kan de database ook ingelezen worden in het Erbis pakket. Op ingestelde tijden zal de BRC regelaar de leidingen spoelen, indien er om wat voor reden niet aan de gestelde spoel voorwaarden gedaan wordt, kan er direct een Email, SMS gestuurd worden, en de installatie zal desgewenst geblokkeerd worden.

Waterbesparend

Het spoelen zal gefaseerd plaats vinden, als er op de meetpunten een ingestelde temperatuur gemeten wordt zal de klep sluiten en tot de ingestelde tijd deze temperatuur handhaven. Op deze wijze van spoelen is de boiler capaciteit voldoende en bespaard u water en energie in de vorm van Electra of Gas.



Het Tapwater moduul heeft de volgende kenmerken:

- Flexibel modulair systeem voor elk gewenste tapwater regeling en Legionelle beheersing met ruimte opslag-capaciteit van de gemeten temperaturen.
- Maximaal aan te sluiten regelingen bedraagt 124 stuks op een BRC- 45 regelaar en 31 stuks op een BRC-23 regelaar.
- Middels een Veldbus RS-485 worden de regelingen onderling met elkaar verbonden, deze veldbus kan ook in een latere fase aangebracht worden. De regelingen kunnen volledige standalone functioneren.
- Middels de BRT-12 (bedienunit met LCD kleurendisplay) kan de beheerder eenvoudig verstellingen doen in het systeem, bijvoorbeeld; maximale douche tijd instellen, gewenste warmwatertemperatuur instellen, resetten van de installatie bij een mislukte spoelpoging.

Maat oplossing

- De regelingen zijn er in diversen software uitvoeringen voor elke situatie is een geschikte software applicatie beschikbaar.

Volledige visualisatie in de regelaar

- De bovenliggende BRC regelaar geeft u de mogelijkheid om de volledige installatie grafisch te bekijken met een standaard Web-Browser.

Volledig Nederland product

- Alle producten van BRControls Nederland worden volledig in Nederland ontwikkeld en in het Nederlands gedocumenteerd.

Tapwater regelingen

Technische specificaties en mogelijkheden

Electrische aansluiting BR-TW-14

Voedingsspanning	24V AC/DC +/- 15%
Netfrequentie AC	50 Hz/60Hz
Maximaal opgenomen vermogen	10 VA
Maximale stroomopname bij maximaal I/O gebruik	0,5 A
Beveiliging	tegen verkeerd aansluiten van de voedingsspanning

Tapwater regelunit BR-TW-14

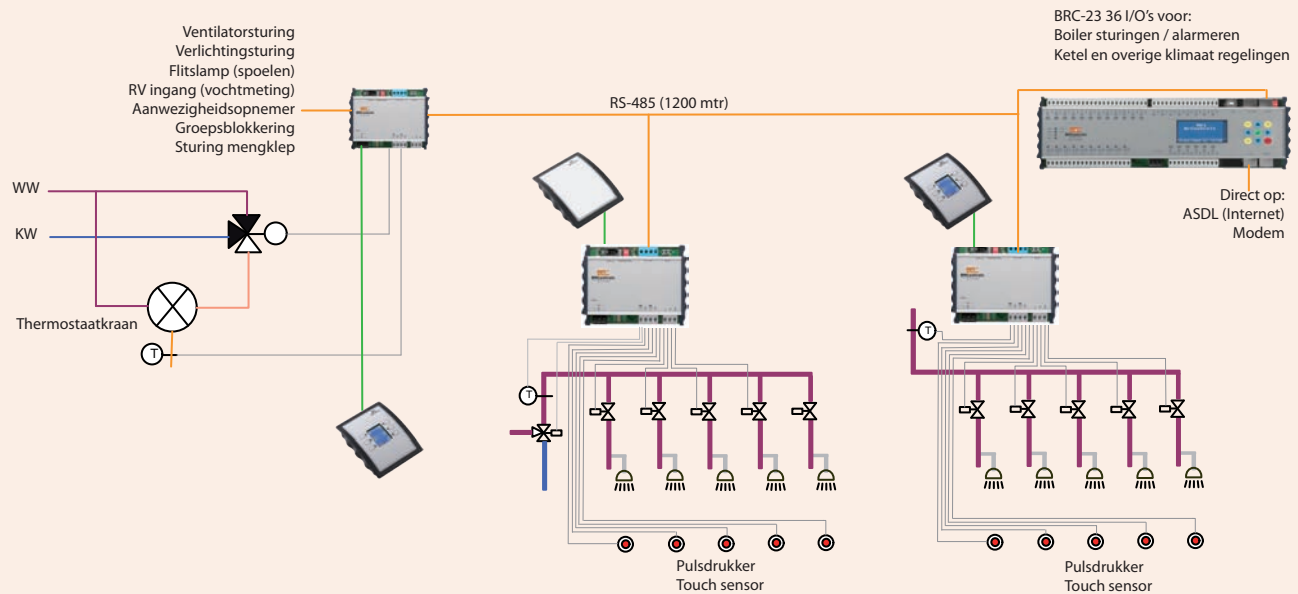
Aantal Digitale uitgangen (DO)	6 maal PDM (pot,vrij contact) 24 Volt 6 Amp.
Aantal Analoge uitgangen (AO)	2 maal 0 tot 10 Volt DC traploos / 2 mVolt / Max. belasting 32 mA
Aantal Digitale ingangen (DI)	2 maal / als pulsteller te gebruiken Ja, 100 Hz
Aantal Analoge ingangen (AI)	4 maal 0-10V DC / 0-24mA DC / alle weerstandsmetingen tot 5 kOhm ook als digitale ingang te gebruiken
Voorzien van tapwater applicatie Busingang	Functioneert volledig standalone (programmering met LogiCad) Voor ruimtebedienunit en of temperatuurmetering

Ruimtebedienunit BRT-12

BRT-12 (Kleuren LCD display met 6 toetsen)	Verstelling instelbare warmwater temperatuur, aanwezig- / afwezigheidsknop, Reset bij mislukte spoel cyclus Ventilator Douch ruimte Uit / Laag / Midden / Hoog, Licht aan / uit Optioneel; Tijdaanduiding in scherm, vrij toekennen van functies
--	--

Busgegevens

Busprotocol / Maximale kabellengte	RS485 / Lengte maximaal 1200 mtr
Beveiliging	Beveiligd tegen busluiting



Algemene gegevens

Bedradingsdiameter veerklemmen	0,2- 2,5 mm2
Montage	DIN rail TS35
Bedrijfstemperatuur	10 tot 70 graden Celcius industriespecs.
Beschermingsgraad (DIN 40050)	IP20
Afmetingen gemonteerd BR-TW-14	185x105x59 (BxHxD in mm)
Afmetingen Ruimtebediening BRT-12	95x125x28 (BxHxD in mm)

Dealer: